

产品规格书

产品型号： CH0285A

产品名称： 2MP 2.8mm 高清镜头

制作 Prepared by	开发部 2020.03.20 黄俊	审核 reviewed by	开发部 2020.03.20 龚贞俊	审批 Approved by	总经理 2020.03.20 占海斌
-------------------	-------------------------	-------------------	--------------------------	-------------------	--------------------------

工厂地址：江西省上饶市经济开区聚远路中国光学城 26 号 23 栋

深圳地址：深圳市龙华区观湖街道观光路 1073 号恒泰云谷创意园 3 楼 309

展 柜：深圳市福田区华强北太平洋安防市场展柜 3B121-122-3B123-125



封面目录

1、修订履历	3
2、光学性能	4
3、品质管控	5
4、信赖性管控	6
5、外形结构	7
6、包装式样	8

1. 修订履历

版本	日期	修订内容	担当	备注
V00	20190328	新版发行	黄俊	
V01	20200320	版次修订	黄俊	

2. 光学性能

编号.	项 目		规 格		
2-1	光圈 (F/NO)		2.5±5%		
2-2	焦距 (EFL)		2.85mm±5%		
2-3	光学总长 (TTL)		11.75mm±0.2mm		
2-4	光学后焦 (BFL)		3.54mm±0.2mm		
2-5	机械后焦 (FFL)		3.54mm±0.2mm		
2-6	像面大小 (Image circle)		Φ6.6mm (MAX)		
2-7	视场角 (FOV)	Sensor	D (对角)	H(水平)	V (垂直)
		1/4"	108°	91°	49°
2-8	光学畸变 (Distortion)		-19%		
2-9	相对照度 (Relative Illumination.)		60%		
2-10	最大主光线夹角 (CRA _{Max})		18.2°		
2-11	光谱透过率 (SpectralTransmission)		435~850nm T>85%		
2-12	最近物距 (MOD)		0.2m		
2.13	镜片构成 (Lens structure)		4G+IR650		
2-14	接口 (Mount)		M12*P0.5-6g		
2-15	红外功能 (IR)		支持		
2-16	工作温度 (WorkingTemperature)		-40~+85℃		

3. 品质管控

3.1 外观要求

3.1.1 镜头内尘

NO.	规格	要求
3.1.1.1	60-20	伤痕：宽度<60um，长度和<D/2，≤15um 不计； 脏污：单点直径<200um，100~200um 点≤3 个。

3.1.2 镜头外观

NO.	项目	规格	要求
3.1.2.1	光学零件外观	60-20	擦痕：宽度<60um，长度和<D/2，≤15um 不计； 麻点：单点直径<200um，100~200um 点≤3 个。
3.1.2.2	其他外观要求		外表面颜色均匀，无明显缺陷、污渍、异物伸出、明显划伤和收缩； 胶水不得溢入有效透光内。

3.1.3 检测方法

30W 节能灯下目测。

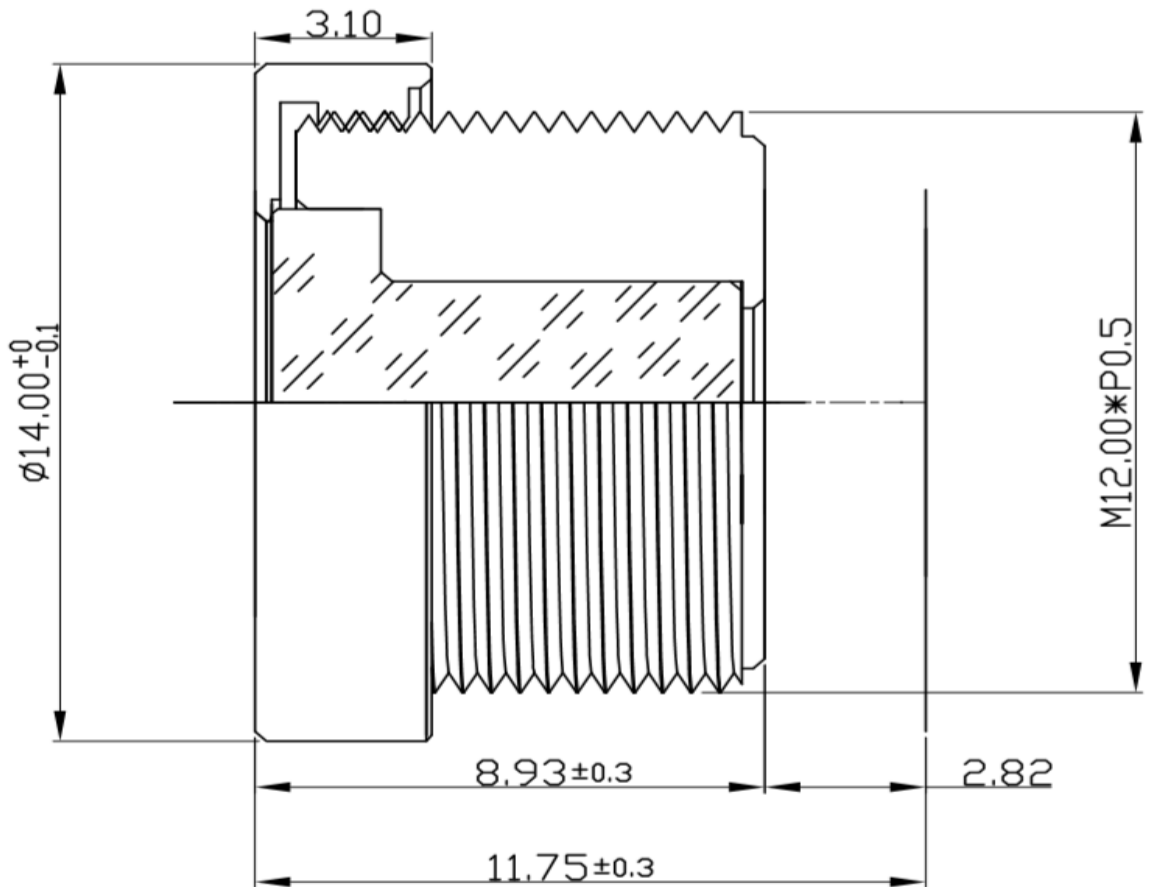
3.2 解像力标准

解像力 (Resolution)	<p>3.2.1: 逆投影解像条件 (Condition)</p> <p>A: Chart: 1/4"</p> <p>B: 投影距离: 0.8m</p> <p>3.2.2: 解像方法 (Method)</p> <p>A: 旋转解像解像机台接口，得到最清晰的像面中心</p> <p>3.2.3: 解像标准 (Criteria)</p> <p>中心: 160 lp/mm</p> <p>0.7Y: 125 lp/mm</p>
------------------	--

4. 信赖性要求

NO.	项目	要 求
4.1	高温存储试验	高温 85℃ 温度中放置 48 小时，常温常湿环境中放置 2 小时，所有规格满足规定要求
4.2	低温存储试验	镜头在 -40℃ 温度中存放 48 小时，之后再存放在常温常湿环境中恢复 2 小时后，所有规格满足规定要求
4.3	高温高湿试验	常温下将镜头聚焦清晰，然后将摄像机在 85℃，95%RH 湿度环境中带电放置 72 个小时，检测镜头成像，所有规格满足规定要求
4.4	高低温试验	常温下将镜头聚焦清晰，然后将摄像机在 75℃（高温）——20℃（常温）——-40℃（低温）温度循环环境中，高温保持 2 小时，恢复常温保持 2 小时，低温保持 2 小时，恢复常温保持 2 小时，为一循环，带电放置循环 4 次，每一循环中高温、常温、低温、常温各段环境中保持 2 小时检测镜头成像，所有的规格满足规定要求
4.5	冷热冲击试验	镜头在低温 -40℃ 放置 30 分钟，然后升温到 85℃ 放置 30 分钟，作为一个周期，共 24 个循环放置，常温常湿环境中保持 2 小时
4.6	高温操作试验	镜头在温度 85℃ 条件下存放 2 小时，在高温环境下确认解析性能，满足规定要求。
4.7	低温操作试验	镜头在温度 -40℃ 条件下存放 2 小时，在低温环境下确认解析性能，满足规定要求。
4.8	振动试验	镜头在振幅为 1.5mm、频率为 10-55Hz 的正弦波参数下，在三个互相垂直的轴线上依次振动 25 分钟后，镜头无松动并满足所有规格要求
4.9	跌落试验	按包装仕様进行包装后的镜头，在距木质地板 1.0 米处，按 1 角 3 棱 6 面自由跌落各 5 次，镜头无松动并满足所有规格要求
4.10	脱出力	脱出力：>80N

5. 镜头外型



6. 包装式样

步骤		图示	步骤		图示
1	镜头盖上保护盖，		4	泡壳盖左上角粘贴 QA 检查合格票（注明规格、数量、时间），4 盒一摞抽真空捆包；	
2	镜头搭配相应的泡壳每盒装 100pcs 镜头；		5	镜头捆包入箱，2 层共 20 盒放置，合计 2000pcs 镜头，纸箱四周泡沫棉缓冲；	
3	每盒装 100pcs 镜头，泡壳四周透明胶封边，		6	纸箱外箱透明胶密封，扎带紧固。	

6.1 步骤说明

- 1、镜头前盖上保护盖；
- 2、竖直放置，按照正确的方向放入泡壳；
- 3、装满之后，一底一盖盖上泡壳盖，泡壳四周合缝透明胶固定位置；
- 4、泡壳盖左上角粘贴 QA 合格票；
- 5、5 盒一捆抽真空；
- 6、将抽哈好真空的镜头置入纸箱，每箱 4 摞，共计 20 盒，纸箱四周用泡沫棉填充；
- 7、纸箱使用透明胶封口，并使用扎带捆紧。

构成明细

NO.	品名	数量	备注
1	纸箱	1pcs	
2	泡壳	20 套	100 穴，20 底 20 盖
3	透明胶带	适量	
4	真空袋	4pcs	
5	Φ 14 镜头盖	2000pcs	
7	镜头	2000pcs	
8	QA 检查票	20pcs	注明型号、日期、数量
9	扎带	3 根	